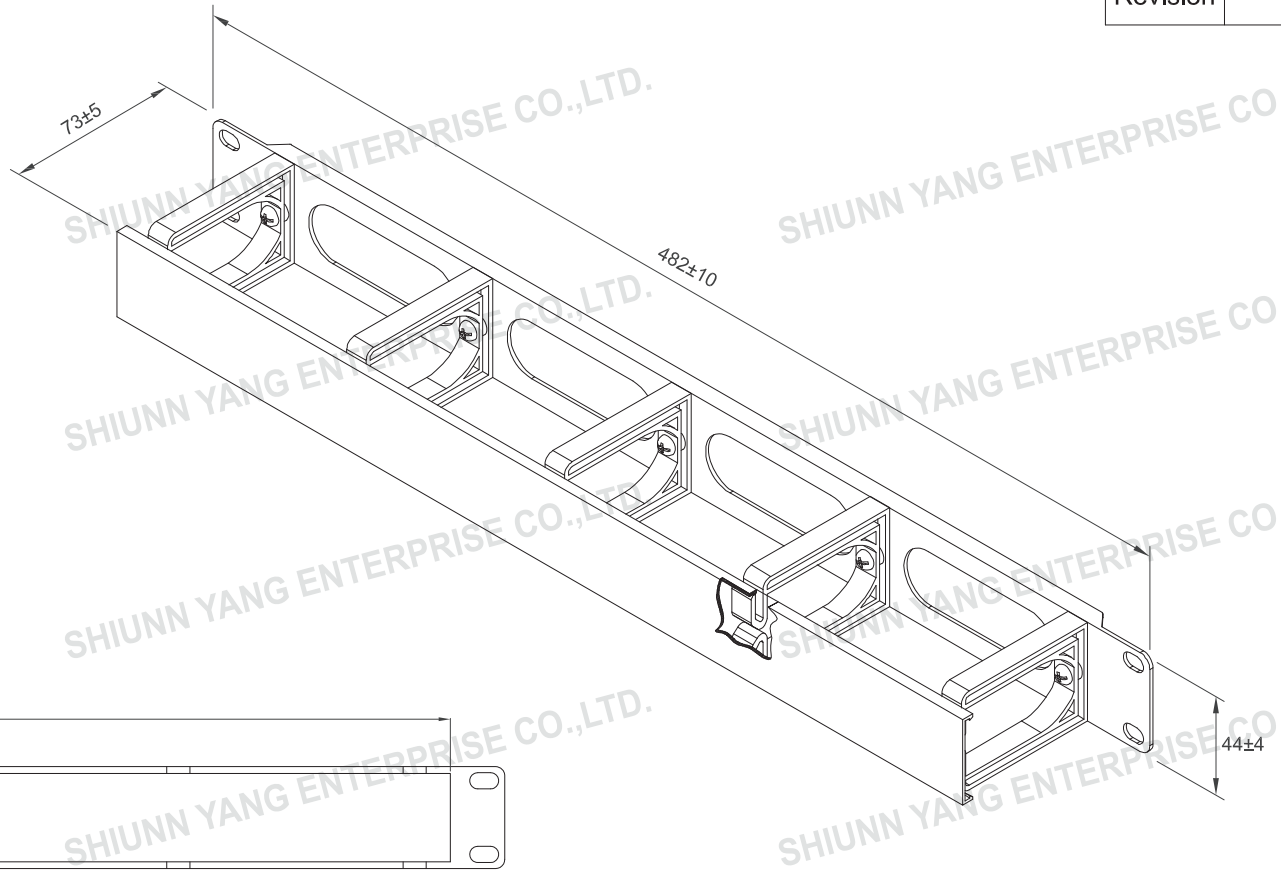


1
ROHS Compliant


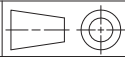
7	DATE	2012/07/12
	Revision	A



SHIUNN YANG ENTERPRISE CO.,LTD.
SHIUNN YANG ENTERPRISE CO.,LTD.
SHIUNN YANG ENTERPRISE CO.,LTD.
SHIUNN YANG ENTERPRISE CO.,LTD.
SHIUNN YANG ENTERPRISE CO.,LTD.
SHIUNN YANG ENTERPRISE CO.,LTD.

TOLERANCE	
.XXXX	----
.XXX	0.10
.XX	0.25
.X	0.38

MATERIAL	
PANEL	Metallic Panel(SPCC)
CASE	PC+PBT Complex (PCT)
COVER	PVC

P/NO. SY-507-02-1U	
ITEM.Cable Management	CO. SY
DR. Wakka 2012/07/12	S/N. SY-507-02-1U
	APPD. CHKD.
 Shiunn Yang Ent.Co.Ltd. TEL: 29089890 <REP> FAX: 29068849,29088679	FILE. SY-507-02-1U
	SCALE / 
	UNIT mm SIZE A4

REV.	DESCRIPTION	ENG.	APPROVAL
1			