

ROHS Compliant

DATE	2022/12/22
Revision	B

SHIUNN YANG ENTERPRISE CO.,LTD.

SHIUNN YANG ENTERPRISE CO.,LTD.

SHIUNN YANG ENTERPRISE CO.,LTD.

SHIUNN YANG ENTERPRISE CO.,LTD.

SHIUNN YANG ENTERPRISE CO.,LTD.

SHIUNN YANG ENTERPRISE CO.,LTD.

SHIUNN YANG ENTERPRISE CO.,LTD.

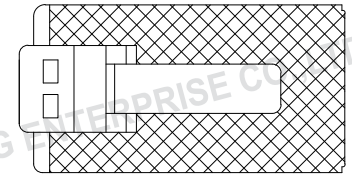
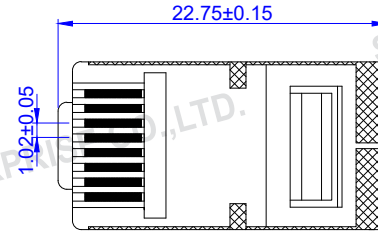
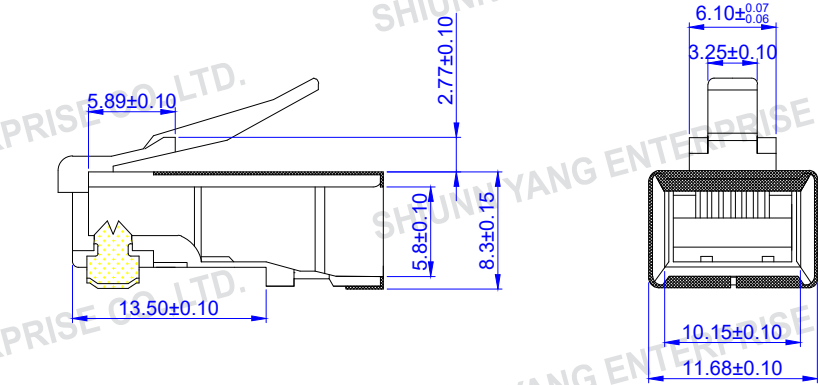
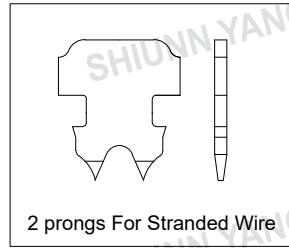
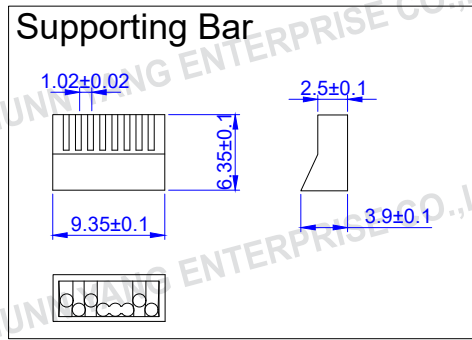
SHIUNN YANG ENTERPRISE CO.,LTD.

SHIUNN YANG ENTERPRISE CO.,LTD.


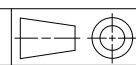
SHIUNN YANG ENTERPRISE CO.,LTD.

SHIUNN YANG ENTERPRISE CO.,LTD.

SHIUNN YANG ENTERPRISE CO.,LTD.



TOLERANCE	
.XXX	0.10
.XX	0.25
.X	0.38

P/NO. SY-FRJ2-45-4	
ITEM. Modular Plug	CO. SY
DR.	S/N. SY-FRJ2-45-4
APPD. Sweet 2022/12/22	
CHKD.	
FILE. SY-FRJ2-45-4	
 Shiunn Yang Ent.Co.Ltd. TEL: 29089890 <REP> FAX: 29068849,29088679	
SCALE /	
UNIT mm	SIZE A4

MATERIAL	
HOUSING	<input checked="" type="checkbox"/> PC UL94V-0 <input type="checkbox"/> PC UL94V-2
CONTACT	PHOSPHOR BRONZE FINE GOLD PLATED OVER NICKEL
APPLICATION	<input type="checkbox"/> UTP CAT.5E <input type="checkbox"/> UTP CAT.6 <input type="checkbox"/> STP CAT.5E <input checked="" type="checkbox"/> STP CAT.6 <input type="checkbox"/> SOLID <input checked="" type="checkbox"/> STRANDED
REV.	DESCRIPTION
1	2
3	4
5	6
7	